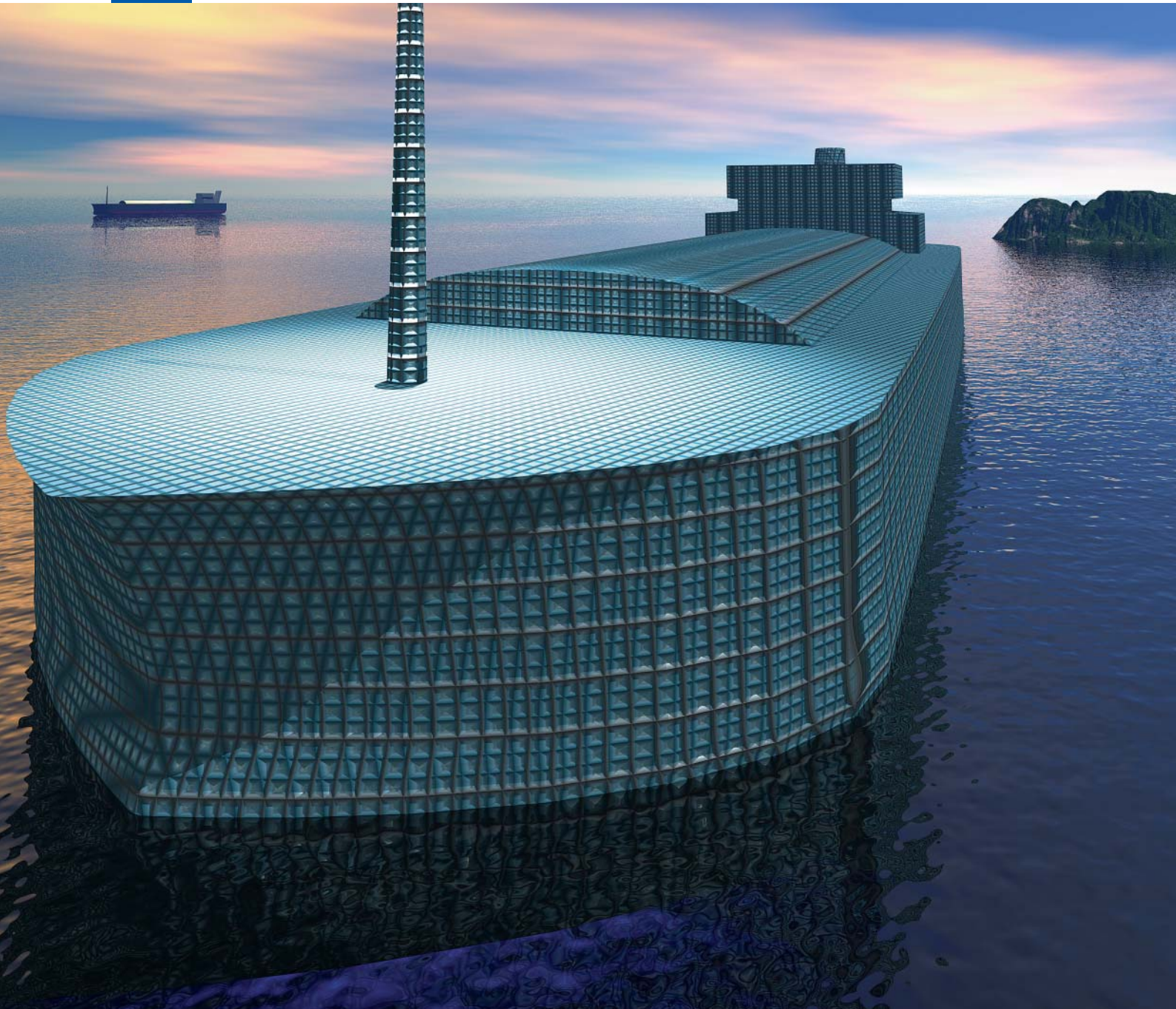




造船用型钢



JFE 钢铁 株式会社
JFE 条钢 株式会社

目录

前言	2
特点	2
用途和使用例子	3-4
制造工艺	5-6
产品形状、尺寸和截面特点	7-13
● NAB (不等边不等厚角钢)	7-8
● BP (球扁钢)	9
● ABS (不等边角钢)	9
● AB (等边角钢)	10-11
● CB (槽钢)	12
● FB (扁钢)	13
形状和尺寸公差	14
包装	15
标记	16
船级社认证范围	17-18
材料规格 (适用于厚度最大为25mm的型钢)	19-20
船级社简称	21
与其它标准相符的制造产品	21
关于订货和垂询的信息	22

前言

自从JFE钢铁株式会社和JFE条钢株式会社开始生产型钢以来，我们就致力于开发和制造满足顾客要求的产品。通过集中两家公司在制造和销售型钢方面丰富的经验和技術，我们不断地满足顾客对型钢的日益多样化和复杂的需求。

我们将继续提供高质量的产品和服务，并希望顾客们能够一如既往地给予支持。

特点

1. 卓越的质量

我们提供高度稳定的产品，在从处理至轧制和炼钢原材料的热精炼作业中，采用了质量管理措施对产品进行彻底的测试。

为了生产具有高尺寸精度的均质产品，我们在生产线上使用了包括控制和测量用计算机在内的各类尖端设备。

2. 产品种类和尺寸齐备

我们提供各种类型的产品，包括NAB的6个系列、BP的4个系列、ABS的3个系列和其它型钢，所有的产品在行业内都具有绝对的优势。

3. 适应于各种标准

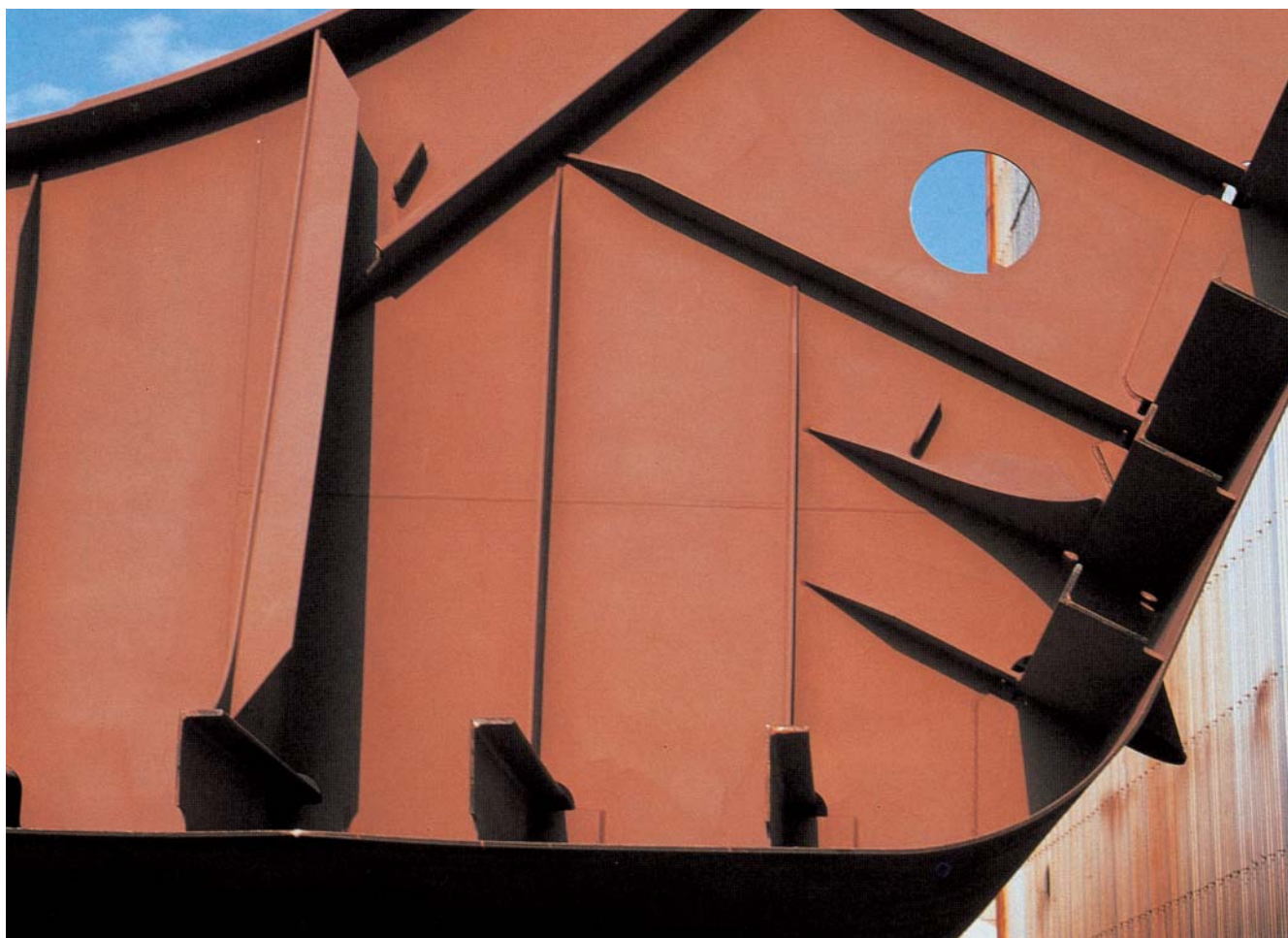
我们的产品得到了各船级社认证。

此外，我们还提供适合于低温用途、压力容器用途和其它多种用途的产品。

4. 不断强化的设备和技术

为了生产各种类型的新产品，我们开发了包括热-机械控制工艺（TMCP）在内的新技术。

用途和使用例



建造中的船舶分段

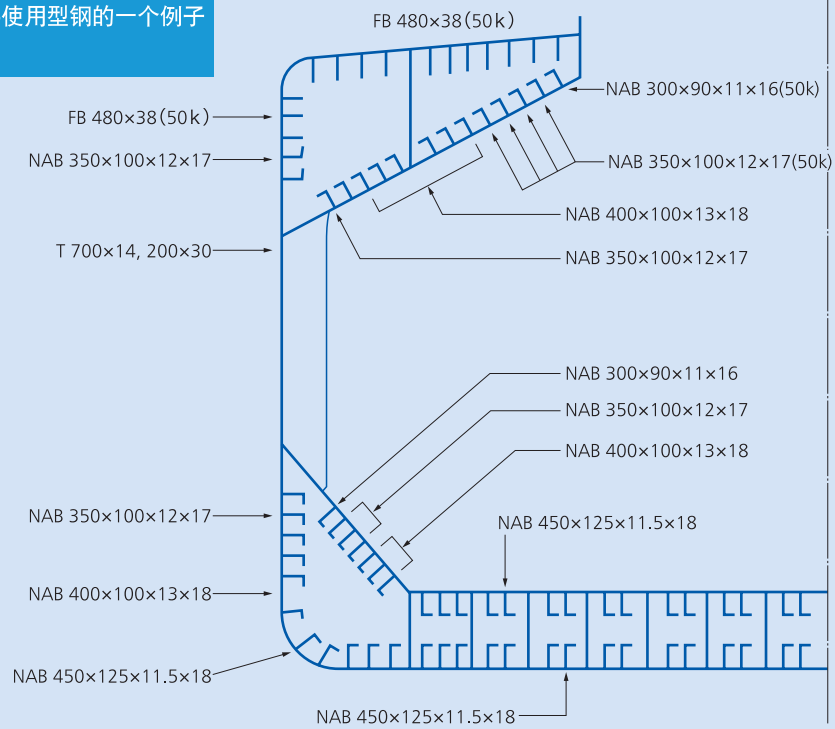


建造中的船舶

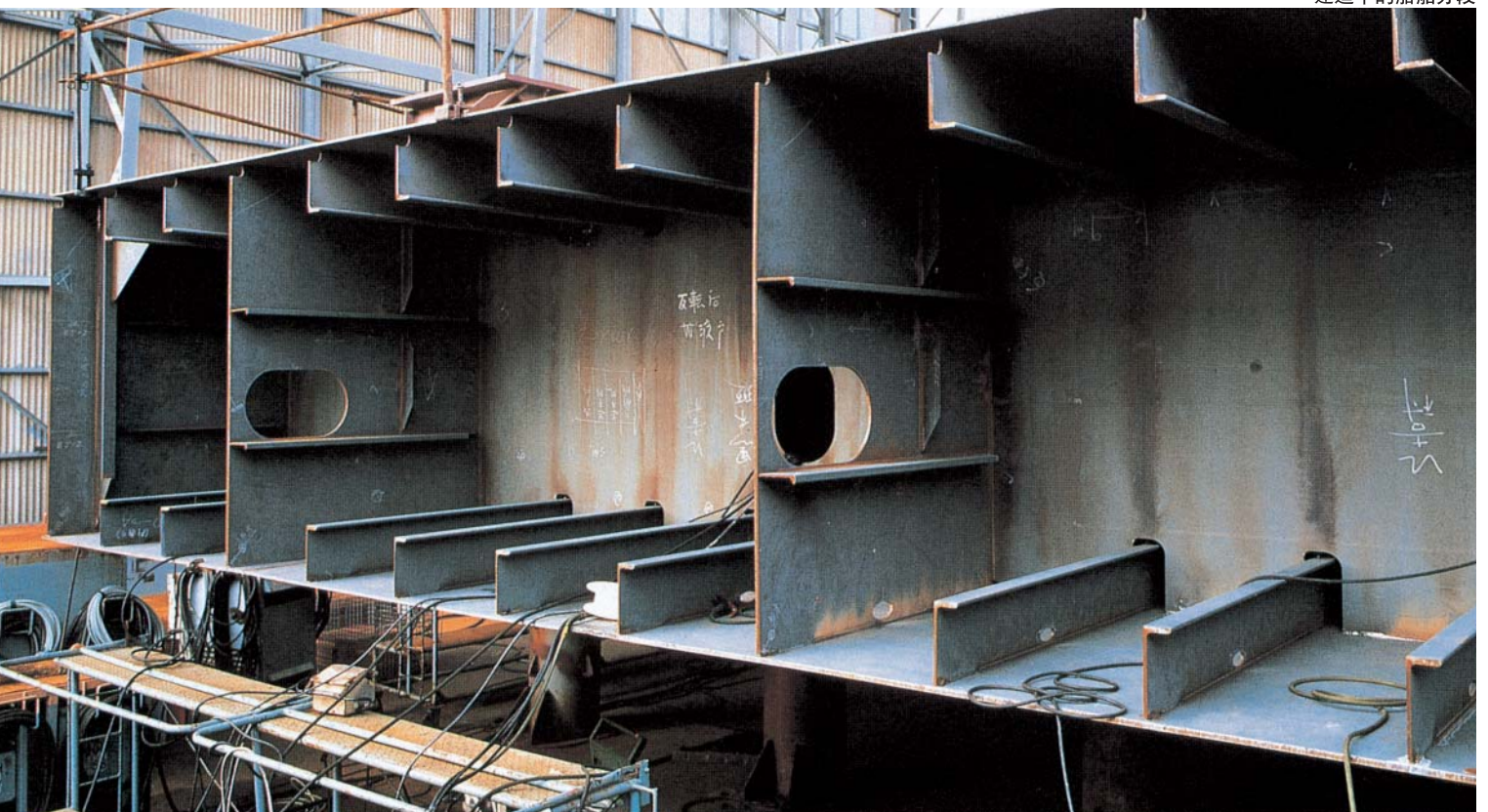


建造中的船舶

150,000吨净载重量
 矿石/散货/油料运输船
 船舶中段部分的纵向构件使用型钢的一个例子



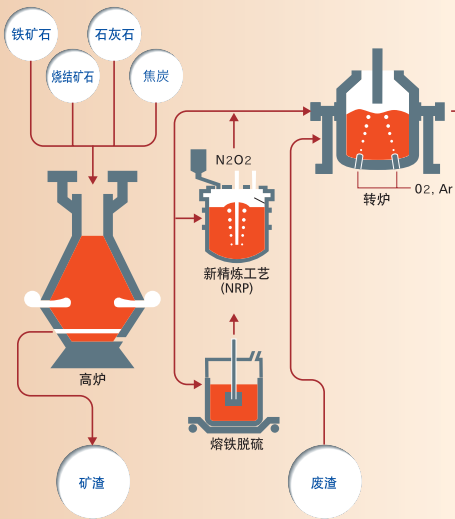
建造中的船舶分段



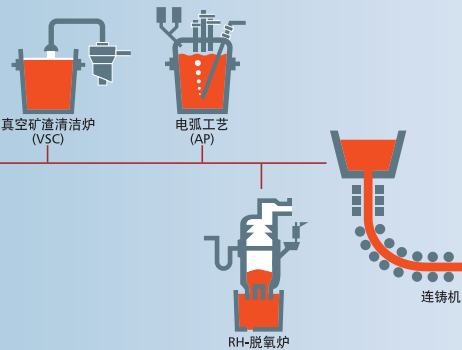
制造工艺

●JFE 西日本钢厂

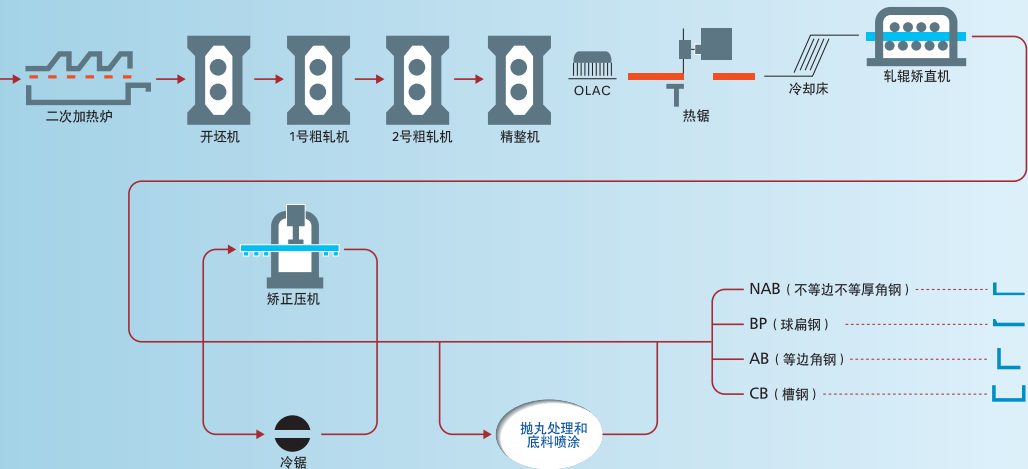
生铁



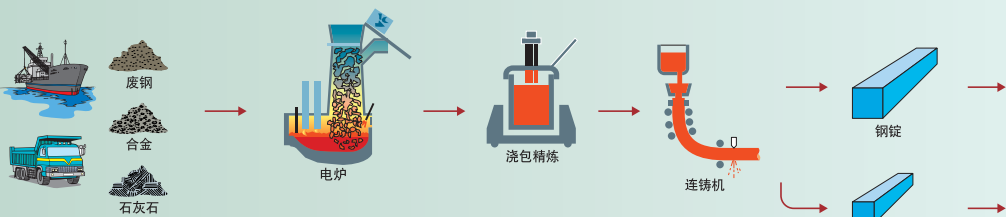
炼钢



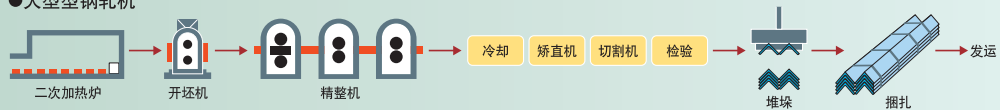
轧制



●JFE 条钢株式会社姬路钢厂



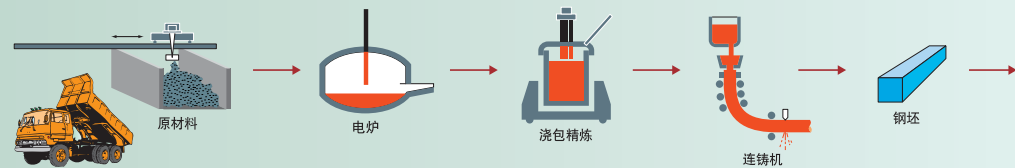
●大型型钢轧机



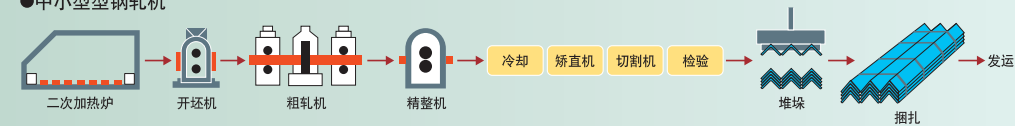
●中小型型钢轧机



●JFE 条钢株式会社鹿岛钢厂



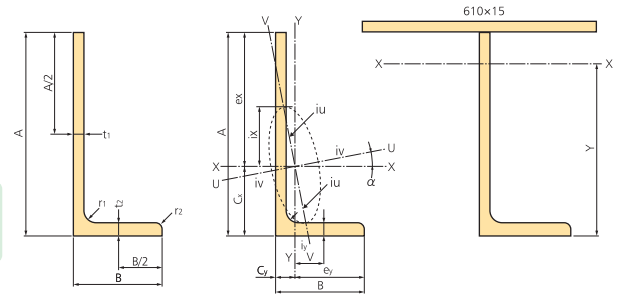
●中小型型钢轧机



断面惯性矩
 断面惯性半径
 截面模数
 (a: 截面积)

$$I = ai^2$$

$$i = \sqrt{I/a}$$

$$Z = I/e$$


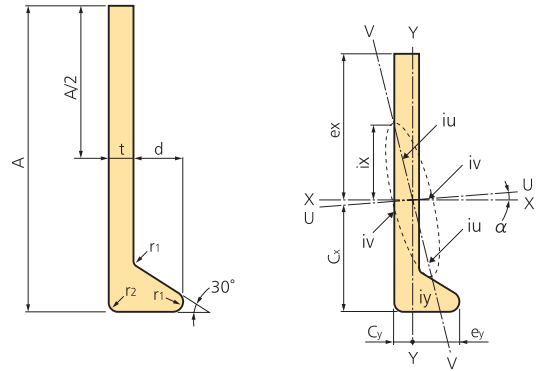
[产品形状、尺寸和截面特点]

尺寸 (mm)							截面积 (cm ²)	单位重量 (kg/m)	重心位置 (cm)		断面惯性矩 (cm ⁴)			断面惯性半径 (cm)		截面模数 (cm ³)		带焊接钢板 (610×15mm)				备注
A×B	A	B	t ₁	t ₂	r ₁	r ₂			C _x	C _y	I _x	I _y	I _w	i _x	i _y	Z _x	Z _y	重心位置 (cm) Y	断面惯性矩 (cm ⁴) I	断面惯性半径 (cm) i	截面模数 (cm ³) Z	
200×90	200	90	8	14	14	7	27.80	21.8	6.07	2.24	1,120	197	6,520	6.34	2.66	80.3	29.1	17.3	5,730	6.93	331	
	200	90	9	14	14	7	29.66	23.3	6.36	2.15	1,210	200	6,730	6.39	2.60	88.7	29.2	17.2	5,870	6.96	340	JIS
	200	90	10	14	14	7	31.52	24.7	6.61	2.08	1,300	202	6,950	6.41	2.53	96.9	29.2	17.1	6,000	6.98	350	
250×90	250	90	9	14	17	8.5	34.31	26.9	8.46	1.91	2,240	209	11,600	8.09	2.47	136	29.5	21.0	9,720	8.79	462	
	250	90	9	15	17	8.5	35.12	27.6	8.30	1.98	2,280	221	12,100	8.06	2.51	137	31.5	20.9	10,000	8.89	480	
	250	90	10	15	17	8.5	37.47	29.4	8.61	1.92	2,440	223	12,500	8.08	2.44	149	31.5	20.8	10,300	8.94	494	JIS
	250	90	11	16	17	8.5	40.61	31.9	8.74	1.93	2,640	237	13,400	8.06	2.41	162	33.5	20.5	10,800	9.04	526	
	250	90	12	16	17	8.5	42.95	33.7	8.99	1.89	2,790	238	13,800	8.07	2.35	174	33.5	20.4	11,000	9.05	540	JIS
300×90	300	90	10	16	19	9.5	43.38	34.1	10.6	1.81	4,100	243	20,400	9.73	2.37	212	33.8	24.3	16,000	10.9	659	
	300	90	11	16	19	9.5	46.22	36.3	11.0	1.76	4,370	245	21,100	9.72	2.30	229	33.8	24.1	16,400	10.9	681	JIS
	300	90	12	17	19	9.5	49.84	39.1	11.1	1.78	4,690	258	22,500	9.70	2.28	248	35.8	23.8	17,200	11.0	721	
	300	90	13	17	19	9.5	52.67	41.3	11.3	1.75	4,940	259	23,300	9.68	2.22	265	35.8	23.7	17,500	11.0	744	JIS
350×100	350	100	11	17	22	11	54.41	42.7	12.7	1.92	7,030	360	34,200	11.4	2.57	314	44.5	27.1	25,200	13.1	930	
	350	100	12	17	22	11	57.74	45.3	13.0	1.87	7,440	362	35,400	11.3	2.50	338	44.5	26.9	25,800	13.1	956	JIS
400×100	400	100	11.5	16	24	12	61.09	47.9	15.3	1.71	10,300	349	47,600	13.0	2.39	416	42.1	30.6	34,100	14.9	1,110	
	400	100	12	18	24	12	64.77	50.8	15.1	1.80	10,900	387	51,100	13.0	2.44	437	47.2	30.1	35,900	15.2	1,190	
	400	100	13	18	24	12	68.59	53.8	15.4	1.77	11,500	388	53,000	12.9	2.38	467	47.1	29.9	36,700	15.1	1,230	JIS
450×125	450	125	11.5	18	24	12	73.11	57.4	16.2	2.29	15,700	768	76,300	14.7	3.24	547	75.2	32.6	51,200	17.6	1,570	

备注: 可供产品的长度为6米至24米。其它长度请向本公司垂询。

JIS : 日本工业标准 (JIS G 3192)

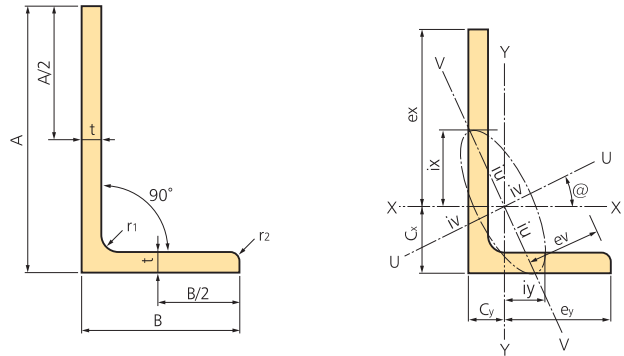
断面惯性距 $I = ai^2$
 断面惯性半径 $i = \sqrt{I/a}$
 截面模数 $Z = I/e$
 (a:截面积)



[产品形状、尺寸和截面特点]

尺寸 (mm)					截面积 (cm ²)	单位重量 (kg/m)	重心位置 (cm)		断面惯性距 (cm ⁴)				断面惯性半径 (cm)				tan α	截面模数 (cm ³)	
A	t	d	r ₁	r ₂			C _x	C _y	I _x	I _y	max. I _u	min. I _v	i _x	i _y	max. i _u	min. i _v		Z _x	Z _y
180	9.5	23	7	2	21.06	16.5	7.49	0.746	671	9.48	673	7.34	5.64	0.671	5.65	0.591	0.0568	63.8	3.79
200	10	26.5	8	2	25.23	19.8	8.16	0.834	997	15.1	1,000	11.4	6.29	0.773	6.30	0.672	0.0611	84.2	5.35
230	11	30	9	2	31.98	25.1	9.36	0.927	1,680	24.2	1,680	18.3	7.24	0.870	7.25	0.755	0.0599	123	7.62
250	12	33	10	2	38.13	29.9	10.1	1.02	2,360	35.2	2,370	26.4	7.87	0.960	7.88	0.832	0.0612	159	10.1

备注: 可供产品的长度为6米至18米。其它长度请向本公司垂询。



[产品形状、尺寸和截面特点]

尺寸 (mm)				截面积 (cm ²)	单位重量 (kg/m)	重心位置 (cm)		断面惯性距 (cm ⁴)				断面惯性半径 (cm)				tan α	截面模数 (cm ³)	
A	t	r ₁	r ₂			C _x	C _y	I _x	I _y	max. I _u	min. I _v	i _x	i _y	max. i _u	min. i _v		Z _x	Z _y
100×75	7	10	5	11.87	9.32	3.06	1.83	118	56.9	144	30.8	3.15	2.19	3.49	1.61	0.548	17.0	10.0
	10	10	7	16.50	13.0	3.17	1.94	159	76.1	194	41.3	3.11	2.15	3.43	1.58	0.543	23.3	13.7
125×75	7	10	5	13.62	10.7	4.10	1.64	219	60.4	243	36.4	4.01	2.11	4.23	1.64	0.362	26.1	10.3
	10	10	7	19.00	14.9	4.22	1.75	299	80.8	330	49.0	3.96	2.06	4.17	1.61	0.357	36.1	14.1
150×90	9	12	6	20.94	16.4	4.95	1.99	485	133	537	80.4	4.81	2.52	5.06	1.96	0.361	48.2	19.0
	12	12	8.5	27.36	21.5	5.07	2.10	619	167	685	102	4.76	2.47	5.00	1.93	0.357	62.3	24.3

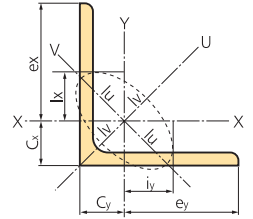
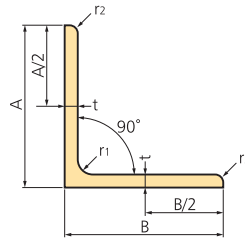
备注: 可供产品的长度为5.5米至18.5米 (0.5米为一个档次)。其它长度请向本公司垂询。

断面惯性距
断面惯性半径
截面模数
(a:截面积)

$$I = aI^2$$

$$i = \sqrt{I/a}$$

$$Z = I/e$$



[产品形状、尺寸和截面特点]

尺寸 (mm)				截面积 (cm ²)	单位重量 (kg/m)	重心位置 (cm) (Cx=Cy)	断面惯性距 (cm ⁴)			断面惯性半径 (cm)			截面模数 (cm ³) (Zx=Zy)	品牌	
AxB	t	r ₁	r ₂				Ix=Iy	max. Iu	min. Iv	ix=iy	max. iu	min. iv		JFE	JFE-BS
20x20	3	4	2	1.127	0.885	0.595	0.388	0.613	0.163	0.587	0.737	0.380	0.276		●
25x25	3	4	2	1.427	1.12	0.719	0.797	1.26	0.332	0.747	0.940	0.483	0.448		●
30x30	3	4	2	1.727	1.36	0.844	1.42	2.26	0.590	0.908	1.14	0.585	0.661		●
	5	4	3	2.746	2.16	0.917	2.14	3.37	0.902	0.882	1.11	0.573	1.03		●
40x40	3	4.5	2	2.336	1.83	1.09	3.53	5.60	1.46	1.23	1.55	0.790	1.21		●
	*4	4.5	2	3.066	2.41	1.13	4.55	7.23	1.88	1.22	1.54	0.783	1.59		●
	5	4.5	3	3.755	2.95	1.17	5.42	8.59	2.25	1.20	1.51	0.774	1.91		●
	*6	4.5	3	4.445	3.49	1.20	6.31	9.97	2.64	1.19	1.50	0.771	2.26		●
45x45	*3	6.5	2	2.684	2.11	1.20	5.12	8.09	2.15	1.38	1.74	0.895	1.55		●
	4	6.5	3	3.492	2.74	1.24	6.50	10.3	2.70	1.36	1.72	0.880	2.00		●
	*4.76	6.5	3	4.110	3.23	1.27	7.58	12.0	3.15	1.36	1.71	0.875	2.35		●
	5	6.5	3	4.302	3.38	1.28	7.91	12.5	3.29	1.36	1.71	0.874	2.46		●
50x50	*3	6.5	3	2.962	2.33	1.32	6.95	11.0	2.91	1.53	1.93	0.990	1.89		●
	4	6.5	3	3.892	3.06	1.37	9.06	14.4	3.76	1.53	1.92	0.983	2.49		●
	*5	6.5	3	4.802	3.77	1.41	11.1	17.5	4.58	1.52	1.91	0.976	3.08		●
	6	6.5	4.5	5.644	4.43	1.44	12.6	20.0	5.23	1.50	1.88	0.963	3.55		●
	8	6.5	4.5	7.364	5.78	1.52	16.1	25.4	6.76	1.48	1.86	0.958	4.62		●
60x60	4	6.5	3	4.692	3.68	1.61	16.0	25.4	6.62	1.85	2.33	1.19	3.66		●
	*4.76	6.5	3	5.538	4.35	1.65	18.8	29.8	7.74	1.84	2.32	1.18	4.32		●
	5	6.5	3	5.802	4.55	1.66	19.6	31.2	8.09	1.84	2.32	1.18	4.52		●
	*6	6.5	3	6.892	5.41	1.70	23.0	36.6	9.51	1.83	2.30	1.17	5.36		●
	6	6.5	3	7.364	5.78	1.73	25.4	39.1	10.3	1.83	2.30	1.17	5.78		●
63x63	*5	7	2.3	6.133	4.81	1.73	23.1	36.6	9.52	1.94	2.44	1.25	5.05		●
	*6	7	2.3	7.283	5.72	1.78	27.1	42.9	11.2	1.93	2.43	1.24	5.98		●
65x65	*4.76	8.5	4	6.048	4.75	1.75	23.8	37.8	9.91	1.99	2.50	1.28	5.02		●
	*5	8.5	3	6.367	5.00	1.77	25.3	40.1	10.5	1.99	2.51	1.28	5.35		●
	6	8.5	4	7.527	5.91	1.81	29.4	46.6	12.2	1.98	2.49	1.27	6.26		●
	*6.35	8.5	4	7.938	6.23	1.82	30.9	49.0	12.8	1.97	2.48	1.27	6.61		●
	8	8.5	6	9.761	7.66	1.88	36.8	58.3	15.3	1.94	2.44	1.25	7.96		●
	10	8.5	6	11.36	8.92	1.95	42.0	66.7	17.4	1.93	2.43	1.24	8.92		●
70x70	*5	8.5	4	6.837	5.37	1.89	31.5	49.9	13.0	2.15	2.70	1.38	6.16		●
	6	8.5	4	8.127	6.38	1.93	37.1	58.9	15.3	2.14	2.69	1.37	7.33		●
	*6.35	8.5	4	8.573	6.73	1.95	39.0	61.9	16.1	2.13	2.69	1.37	7.73		●
	7	8.5	5	9.358	7.35	1.97	42.0	66.7	17.4	2.12	2.67	1.36	8.35		●
75x75	*4.76	8.5	4	7.000	5.49	2.00	37.3	59.1	15.4	2.31	2.91	1.49	6.78		●
	*5	8.5	4	7.337	5.76	2.01	39.0	61.9	16.2	2.31	2.90	1.48	7.11		●
	6	8.5	4	8.727	6.85	2.06	46.1	73.2	19.0	2.30	2.90	1.48	8.47		●
	*6.35	8.5	4	9.208	7.23	2.07	48.5	77.0	20.0	2.29	2.89	1.47	8.94		●
	*8	8.5	6	11.36	8.92	2.12	58.1	92.3	24.0	2.26	2.85	1.45	10.8		●
	9	8.5	6	12.69	9.96	2.17	64.4	102	26.7	2.25	2.84	1.45	12.1		●
	12	8.5	6	16.56	13.0	2.29	81.9	129	34.5	2.22	2.79	1.44	15.7		●
80x80	6	8.5	4	9.327	7.32	2.18	56.4	89.6	23.2	2.46	3.10	1.58	9.70		●
	*6.35	8.5	4	9.843	7.73	2.20	59.4	94.3	24.4	2.46	3.09	1.58	10.2		●
	*8	8.5	6	12.16	9.55	2.25	71.4	113	29.4	2.42	3.05	1.55	12.4		●

备注: 可供产品的长度如下所示:

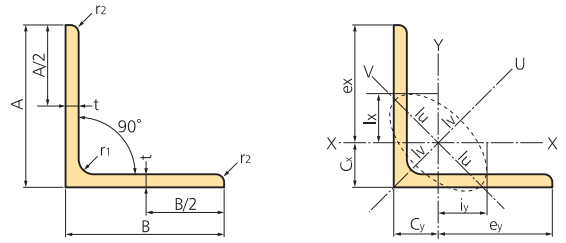
JFE品牌: 6.0米至24.0米。

JFE-BS品牌: A和B不超过90mm时为5.5米至12.5米 (0.5m为一个档次)。A和B从100至150mm时为5.5米至18.5米 (0.5m为一个档次)。

关于其它长度请向本公司垂询。

注: 订购带 * 号的尺寸时请事先垂询本公司。

断面惯性距 $I = ai^2$
 断面惯性半径 $i = \sqrt{I/a}$
 截面模数 $Z = I/e$
 (a:截面积)



[产品形状、尺寸和截面特点]

尺寸 (mm)				截面积 (cm ²)	单位重量 (kg/m)	重心位置 (cm) (Cx=Cy)	断面惯性距 (cm ⁴)			断面惯性半径 (cm)			截面模数 (cm ³) (Zx=Zy)	品牌	
AxB	t	r ₁	r ₂				Ix=Iy	max. Iu	min. Iv	ix=iy	max. iu	min. iv		JFE	JFE-BS
90×90	6	10	5	10.55	8.28	2.42	80.7	128	33.4	2.77	3.48	1.78	12.3		●
	*6.35	10	5	11.13	8.74	2.43	85.0	135	35.1	2.76	3.48	1.78	12.9		●
	7	10	5	12.22	9.59	2.46	93.0	148	38.3	2.76	3.48	1.77	14.2		●
	*8	10	5	13.87	10.9	2.50	105	166	43.2	2.75	3.46	1.77	16.1		●
	*9	10	5	15.50	12.2	2.53	114	181	46.9	2.72	3.43	1.75	17.6		●
	10	10	7	17.00	13.3	2.57	125	199	51.7	2.71	3.42	1.74	19.5		●
100×100	13	10	7	21.71	17.0	2.69	156	248	65.3	2.68	3.38	1.73	24.8		●
	*6	10	5	11.75	9.22	2.66	112	178	46.3	3.09	3.89	1.98	15.3		●
	*6.35	10	5	12.40	9.73	2.68	118	188	48.6	3.09	3.89	1.98	16.1		●
	7	10	5	13.62	10.7	2.71	129	205	53.2	3.08	3.88	1.98	17.7		●
	*8	10	6	15.42	12.1	2.75	145	230	59.4	3.06	3.86	1.96	19.9		●
	*9	10	7	17.19	13.5	2.78	159	253	65.3	3.04	3.84	1.95	22.1		●
110×110	10	10	7	19.00	14.9	2.82	175	278	72.0	3.04	3.83	1.95	24.4		●
	13	10	7	24.31	19.1	2.94	220	348	91.1	3.00	3.78	1.94	31.1		●
120×120	*8	10	4.8	17.08	13.4	3.00	197	313	80.8	3.40	4.28	2.18	24.6		●
	*10	10	4.8	21.12	16.6	3.09	240	382	98.7	3.37	4.25	2.16	30.4		●
	8	12	5	18.76	14.7	3.24	258	410	106	3.71	4.67	2.38	29.5		●
130×130	*10	12	6	23.15	18.2	3.32	314	499	129	3.68	4.64	2.36	36.2		●
	*12	12	8.5	27.36	21.5	3.39	363	576	149	3.64	4.59	2.33	42.1		●
	9	12	6	22.74	17.9	3.53	366	583	150	4.01	5.06	2.57	38.7		●
	*10	12	6	25.15	19.7	3.57	403	641	165	4.00	5.05	2.56	42.8		●
	*11	12	8.5	27.39	21.5	3.59	432	687	177	3.97	5.01	2.54	45.9		●
	12	12	8.5	29.76	23.4	3.64	467	743	192	3.96	5.00	2.54	49.9		●
150×150	15	12	8.5	36.75	28.8	3.76	568	902	234	3.93	4.95	2.53	61.5		●
	10	14	7	29.21	22.9	4.05	627	997	258	4.63	5.84	2.97	57.3		●
	*11	14	7	32.00	25.1	4.10	684	1,090	281	4.62	5.83	2.96	62.8		●
	12	14	7	34.77	27.3	4.14	740	1,180	304	4.61	5.82	2.96	68.1		●
	*16	14	10	45.43	35.7	4.28	940	1,490	386	4.55	5.73	2.92	87.7		●
175×175	15	14	10	53.38	41.9	4.40	1,090	1,730	451	4.52	5.69	2.91	103		●
	12	15	11	40.52	31.8	4.73	1,170	1,860	480	5.38	6.78	3.44	91.8	●	
200×200	15	15	11	50.21	39.4	4.85	1,440	2,290	589	5.35	6.75	3.42	114	●	
	15	17	12	57.75	45.3	5.46	2,180	3,470	891	6.14	7.75	3.93	150	●	
	20	17	12	76.00	59.7	5.67	2,820	4,490	1,160	6.09	7.68	3.90	197	●	
250×250	25	17	12	93.75	73.6	5.86	3,420	5,420	1,410	6.04	7.61	3.88	242	●	
	25	24	12	119.4	93.7	7.10	6,950	11,000	2,860	7.63	9.62	4.90	388	●	
	35	24	18	162.6	128	7.45	9,110	14,400	3,790	7.49	9.42	4.83	519	●	

备注: 可供产品的长度如下所示:

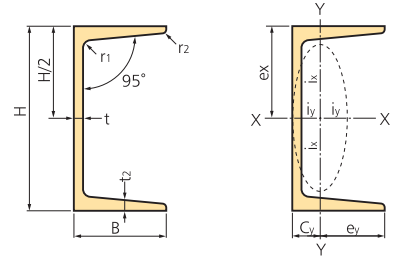
JFE品牌: 6.0米至24.0米。

JFE-BS品牌: A和B不超过90mm时为5.5米至12.5米(0.5m为一个档次)。A和B从100至150mm时, 为5.5米至18.5米(0.5m为一个档次)。

关于其它长度请向本公司垂询。

注: 订购带*号的尺寸时请事先垂询本公司。

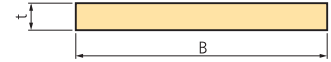
断面惯性距 $I = ai^2$
 断面惯性半径 $i = \sqrt{I/a}$
 截面模数 $Z = I/e$
 (a:截面积)



[产品形状、尺寸和截面特点]

尺寸 (mm)					截面积 (cm ²)	单位重量 (kg/m)	重心位置 (cm)		断面惯性距 (cm ⁴)		断面惯性半径 (cm)		截面模数 (cm ³)		品牌	
H×B	t ₁	t ₂	r ₁	r ₂			C _x	C _y	I _x	I _y	i _x	i _y	Z _x	Z _y	JFE	JFE-BS
75×40	5	7	8	4	8.818	6.92	0	1.28	75.3	12.2	2.92	1.17	20.1	4.47		●
100×50	5	7.5	8	4	11.92	9.36	0	1.54	188	26.0	3.97	1.48	37.6	7.52		●
125×65	6	8	8	4	17.11	13.4	0	1.90	424	61.8	4.98	1.90	67.8	13.4		●
150×75	6.5	10	10	5	23.71	18.6	0	2.28	861	117	6.03	2.22	115	22.4		●
	9	12.5	15	7.5	30.59	24.0	0	2.31	1,050	147	5.86	2.19	140	28.3		●
180×75	7	10.5	11	5.5	27.20	21.4	0	2.13	1,380	131	7.12	2.19	153	24.3		●
200×80	7.5	11	12	6	31.33	24.6	0	2.21	1,950	168	7.88	2.32	195	29.1		●
200×90	8	13.5	14	7	38.65	30.3	0	2.74	2,490	277	8.02	2.68	249	44.2		●
250×90	9	13	14	7	44.07	34.6	0	2.40	4,180	294	9.74	2.58	334	44.5	●	
300×90	9	13	14	7	48.57	38.1	0	2.22	6,440	309	11.5	2.52	429	45.7	●	

备注: JFE品牌的长度为6.0米至24.0米。JFE-BS品牌的长度为5.5米至18.5米(0.5m为一个档次)。
 关于其它长度请向本公司垂询。



[产品尺寸一览表]

t \ B	25	32	38	44	50	60	65	70	75	80	90	100	110	120	125	150	180	200
4.5	○	○	○	○	○	*○	○	*○	*○	*○	*○	○						
6	○	○	○	○	○	*○	○	*○	○	*○	○	○	○		○	○		
9	○	○	○	○	○	○	○	○	◎	○	○	◎	○	○	◎	◎	●	●
10					*○					*○	○	◎			○	○		
11															●			
12	○	○	○	*○	○	*○	○	*○	◎	○	○	◎	○	○	◎	◎	●	●
12.5												●			●	●		
13												●					●	●
14												●			●	●	●	●
16	*○	○	○	*○	○	*○	○	*○	○	*○	○	◎	○		◎	◎	●	●
18												●						
19					○	*○	○	*○	○		○	◎			◎	◎	●	●
22					○		○		○		○	○			◎	◎	●	●
25					○		○		○		○	○			○	◎	●	●

备注：○：只有锐角边 ●：只有圆角边 ◎：锐角边及圆角边都可以对应

[形状和尺寸重量]

尺寸 (mm)		截面积 (cm ²)	单位重量 (kg/m)
t	B		
4.5	25	1.125	0.883
4.5	32	1.440	1.13
4.5	38	1.710	1.34
4.5	44	1.980	1.55
4.5	50	2.250	1.77
* 4.5	60	2.700	2.12
4.5	65	2.925	2.30
* 4.5	70	3.150	2.47
* 4.5	75	3.375	2.65
* 4.5	80	3.600	2.83
* 4.5	90	4.050	3.18
4.5	100	4.500	3.53
6	25	1.500	1.18
6	32	1.920	1.51
6	38	2.280	1.79
6	44	2.640	2.07
6	50	3.000	2.36
6	60	3.600	2.83
6	65	3.900	3.06
6	70	4.200	3.30
6	75	4.500	3.53
6	80	4.800	3.77
6	90	5.400	4.24
6	100	6.000	4.71
6	110	6.600	5.18
6	125	7.500	5.89
6	150	9.000	7.06
9	25	2.250	1.77
9	32	2.880	2.26
9	38	3.420	2.68
9	44	3.960	3.11
9	50	4.500	3.53
9	60	5.400	4.24
9	65	5.850	4.59
9	70	6.300	4.95
9	75	6.750	5.30
9	80	7.200	5.65
9	90	8.100	6.36
9	100	9.000	7.06
9	110	9.900	7.77
9	120	10.80	8.48
9	125	11.25	8.83
9	150	13.50	10.6

尺寸 (mm)		截面积 (cm ²)	单位重量 (kg/m)
t	B		
9	180	16.20	12.7
9	200	18.00	14.1
*10	50	5.000	3.92
*10	80	8.000	6.28
10	90	9.000	7.06
10	100	10.00	7.85
10	125	12.50	9.81
10	150	15.00	11.8
11	125	13.75	10.8
12	25	3.000	2.36
12	32	3.840	3.01
12	38	4.560	3.58
*12	44	5.280	4.14
12	50	6.000	4.71
12	60	7.200	5.65
12	65	7.800	6.12
12	70	8.400	6.59
12	75	9.000	7.06
12	80	9.600	7.54
12	90	10.80	8.48
12	100	12.00	9.42
12	110	13.20	10.4
12	120	14.40	11.3
12	125	15.00	11.8
12	150	18.00	14.1
12	180	21.60	17.0
12	200	24.00	18.8
12.5	100	12.50	9.81
12.5	125	15.62	12.3
12.5	150	18.75	14.7
13	100	13.00	10.2
13	180	23.40	18.4
13	200	26.00	20.4
14	100	14.00	11.0
14	125	17.50	13.7
14	150	21.00	16.5
14	180	25.20	19.8
14	200	28.00	22.0
*16	25	4.000	3.14
16	32	5.120	4.02
16	38	6.080	4.77
*16	44	7.040	5.53
16	50	8.000	6.28

尺寸 (mm)		截面积 (cm ²)	单位重量 (kg/m)
t	B		
16	60	9.600	7.54
16	65	10.40	8.16
16	70	11.20	8.79
16	75	12.00	9.42
16	80	12.80	10.0
16	90	14.40	11.3
16	100	16.00	12.6
16	110	17.60	13.8
16	125	20.00	15.7
16	150	24.00	18.8
16	180	28.80	22.6
16	200	32.00	25.1
18	100	18.00	14.1
19	50	9.500	7.46
* 19	60	11.40	8.95
19	65	12.35	9.69
* 19	70	13.30	10.4
19	75	14.25	11.2
19	90	17.10	13.4
19	100	19.00	14.9
19	125	23.75	18.6
19	150	28.50	22.4
19	180	34.20	26.8
19	200	38.00	29.8
22	50	11.00	8.64
22	65	14.30	11.2
22	75	16.50	13.0
22	90	19.80	15.5
22	100	22.00	17.3
22	125	27.50	21.6
22	150	33.00	25.9
22	180	39.60	31.1
22	200	44.00	34.5
25	50	12.50	9.81
25	65	16.25	12.8
25	75	18.75	14.7
25	90	22.50	17.7
25	100	25.00	19.6
25	125	31.25	24.5
25	150	37.50	29.4
25	180	45.00	35.3
25	200	50.00	39.2

备注：长度为5.5米至12.5米（0.5m为一个档次）。关于其它长度请向本公司垂询。

注：订购带*号的尺寸时请事先垂询本公司。

形状和尺寸公差

●NAB, BP, ABS, AB, CB

单位:mm

项目		公差		备注
		JIS G 3192		
侧边长度 (A或B)	A、B<50		±1.5	
	50≤A、B<100		±2.0	
	100≤A、B<200		±3.0	
	200≤A、B		±4.0	
高度 (H)	H<100		±1.5	
	100≤H<200		±2.0	
	200≤H<400		±3.0	
	400≤H		±4.0	
厚度 (t, t1, t2)	A<130	t<6.3	±0.6	
		6.3≤t<10	±0.7	
		10≤t<16	±0.8	
		16≤t	±1.0	
	A≥130	t<6.3	±0.7	
		6.3≤t<10	±0.8	
		10≤t<16	±1.0	
		16≤t<25	±1.2	
		25≤t<40	±1.5	
长度	7米或不足7米		+40 0	
	超出7米		长度每增加1米或不到1米时, 在上述栏目中所示的正公差上再加5mm。	
垂直度 (T)			凸缘B (或侧边长度) 的宽度的2.5%或以下。	
弯曲			长度的0.3%或以下。	

备注: 买方可指定侧边长度为200mm或以上的等边角钢其垂直度不超过侧边长度的2%。

●FB

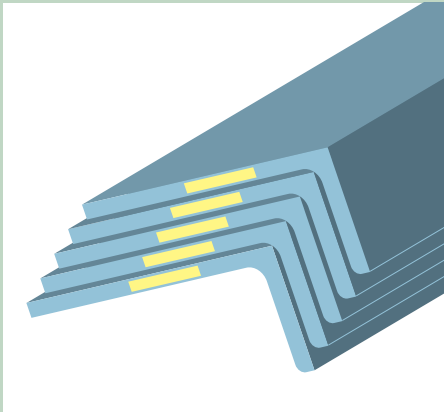
单位:mm

类别		公差		备注
		JIS G 3194 (B 级)		
厚度	不超过 6.0mm		±0.3	
	6.0mm 至不足 12mm, excl.		±0.4	
	12 mm 至不足 15mm, excl.		±0.5	
	15 mm 至不足 20mm, excl.		±0.6	
	20 mm 至不足 25mm, excl.		±0.8	
	25 mm 至不足 40mm, excl.		±1.0	
宽度	不足 50 mm		±0.8	
	50 mm 或以上		最大值为±3.5mm时不超过±1.6%。	
长度			+100 0	
角下塌 (C)	厚度不小于9mm		若最大值为 4 mm, 则不超过厚度的 15%。	
侧向变形(镰刀弯)			总长度的 0.3%以内,但是任取长度 1m,其值在4mm以内。	
宽度方向平坦度	宽度至少为150mm, 长度至不超过 50mm		不超过宽度的 0.3%	
长度方向上的平坦度		总长度的 0.3%以内的最大值为 10mm。但是任取长度 1 m, 其值在 3mm 以内。		

包装和标记

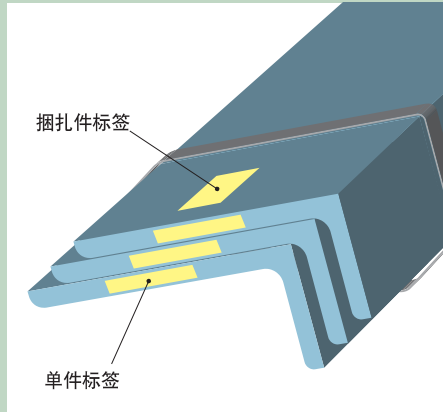
JFE产品的标准包装和标记

●NAB (不等边不等厚角钢)

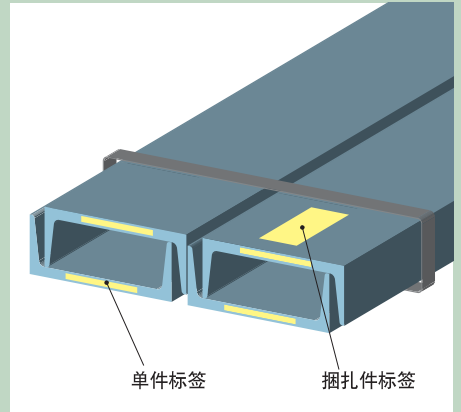


JFE-BS产品的标准包装和标记

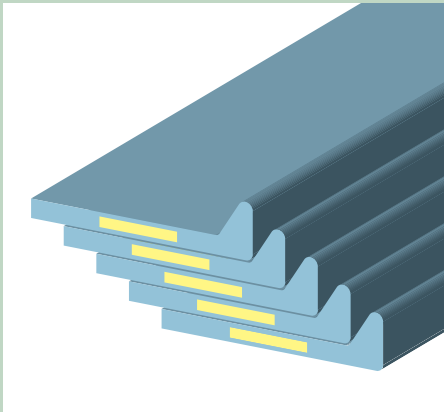
●ABS (不等边角钢)



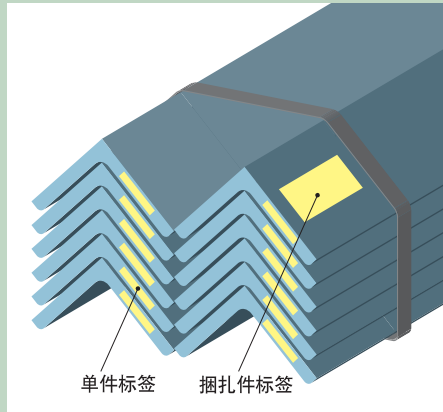
●CB (槽钢) [厚度超过6mm]



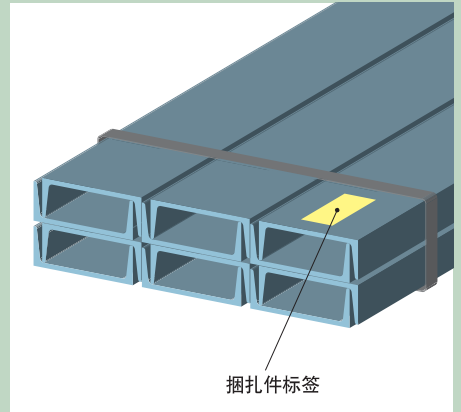
●BP (球扁钢)



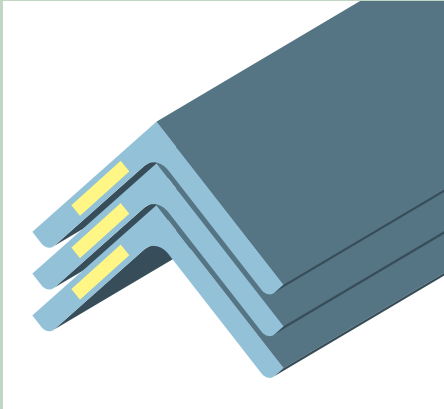
●AB (等边角钢) [宽度大于100mm]



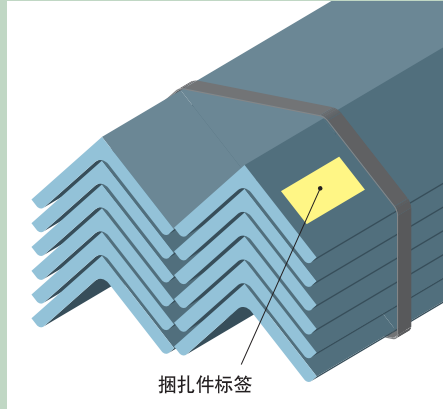
●CB (槽钢)



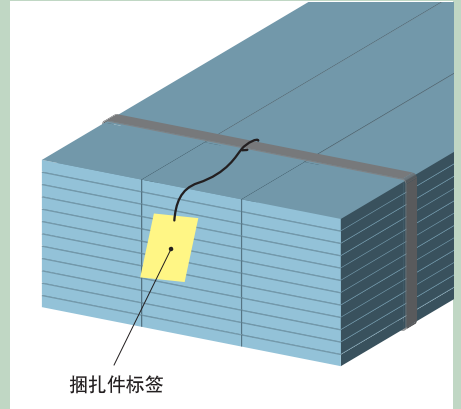
●AB (等边角钢)



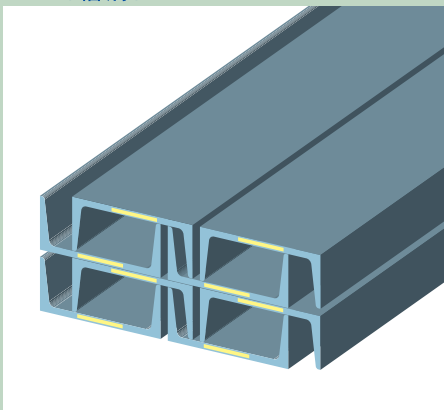
●AB (等边角钢) [宽度为100mm]



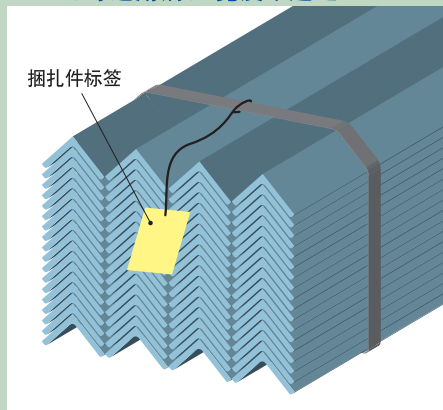
●FB (扁钢)



●CB (槽钢)



●AB (等边角钢) [宽度不超过100mm]

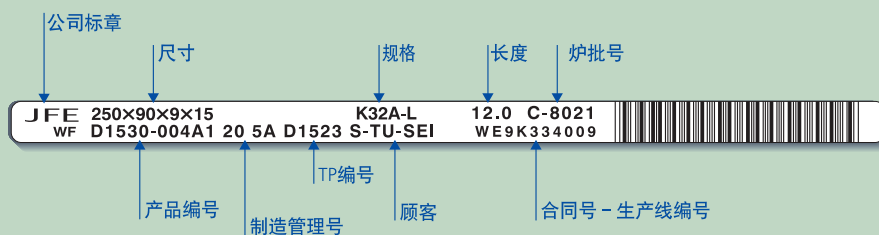


标记

JFE产品的标签

产品类型

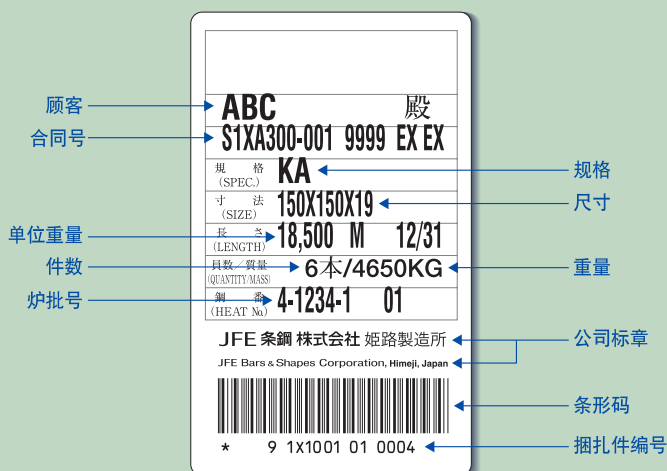
- NAB
- BP
- AB
- CB



JFE-BS产品的标签

- AB
- ABS
- CB

捆扎件标签



单件标签

- FB
- AB
- ABS
- CB



类型	船级社 钢厂 钢种	NK (日本海事协会)			ABS (American Bureau of Shipping)			LR (Lloyd's Register of Shipping)			DNV (Det Norske Veritas)			BV (Bureau Veritas)			GL (Germanischer Lloyd)			KR (Korean Register Association)			CR (China Corporation Register of Shipping)			CCS (China Classification Society)			RINA (Registro Italiano Navale)			RMR (Russian Maritime Register of Shipping)					
		JFE			JFE-BS			JFE			JFE-BS			JFE			JFE-BS			JFE			JFE-BS			JFE			JFE-BS			JFE			JFE-BS		
		西日本	姬路	鹿岛	西日本	姬路	鹿岛	西日本	姬路	鹿岛	西日本	姬路	鹿岛	西日本	姬路	鹿岛	西日本	姬路	鹿岛	西日本	姬路	鹿岛	西日本	姬路	鹿岛	西日本	姬路	鹿岛	西日本	姬路	鹿岛	西日本	姬路	鹿岛			
		西日本	姬路	鹿岛	西日本	姬路	鹿岛	西日本	姬路	鹿岛	西日本	姬路	鹿岛	西日本	姬路	鹿岛	西日本	姬路	鹿岛	西日本	姬路	鹿岛	西日本	姬路	鹿岛	西日本	姬路	鹿岛	西日本	姬路	鹿岛	西日本	姬路	鹿岛			
普通强度钢材	A	○	○	○	○	○	○	○	○	○	○	○	○	○	○	○	○	○	○	○	○	○	○	○	○	○	○	○	○	○	○	○	○	○			
	B	○	○		○	○		○	○		○	○		○	○		○	○		○	○		○	○		○	○		○	○		○	○				
	D	○	○		○	○		○	○		○	○		○	○		○	○		○	○		○	○		○	○		○	○		○	○				
	E	●	●		●	●		●	●		●	●		●	●		●	●		●	●		●	●		●	●		●	●		●	●				
高强度钢材	32A	○	●	○	○	●	○	○	●	○	○	●	○	○	●	○	○	●	○	○	●	○	○	●	○	○	●	○	○	●	○	○	●	○			
	32D	○	●	○	○	●	○	○	●	○	○	●	○	○	●	○	○	●	○	○	●	○	○	●	○	○	●	○	○	●	○	○	●	○			
	32E	●	●		●	●		●	●		●	●		●	●		●	●		●	●		●	●		●	●		●	●		●	●				
	36A	○	●	○	○	●	○	○	●	○	○	●	○	○	●	○	○	●	○	○	●	○	○	●	○	○	●	○	○	●	○	○	●	○			
	36D	○	●	○	○	●	○	○	●	○	○	●	○	○	●	○	○	●	○	○	●	○	○	●	○	○	●	○	○	●	○	○	●	○			
	36E	●	●		●	●		●	●		●	●		●	●		●	●		●	●		●	●		●	●		●	●		●	●				
	40A	●			●			●			●			●			●			●			●			●			●			●					
	40D	●			●			●			●			●			●			●			●			●			●			●					
40E	●			●			●			●			●			●			●			●			●			●			●						
低温用途钢材	●KL24A				●V-039			●LTAH27S			●NV2-2			●410LF					●RL235A																		
	●KL24B				●V-051			●LTAH32			●NV2-3			●460LF					●RL235B																		
	●KL27				●V-060			●LTAH36			●NV2-4			●510LF					●RL325A																		
	●KL33				●VH-039			●LTDH27S			●NV2-4L			●FH32					●RL325B																		
	●KL37				●VH-051			●LTDH32			●NV4-2			●FH36					●RL360																		
					●VH-060			●LTDH36			●NV4-3																										
								●LTEH27S			●NV4-4																										
								●LTEH32			●NV4-4L																										
								●LTEH36																													
								●LTFH27S																													
							●LTFH32																														
							●LTFH36																														

备注：1. ○：以轧制状态认证 ●：以TMCP状态认证（NAB200-400、BP）
 关于得到认证的形状类型（NAB和BP之外）、厚度范围等的详细信息，请向本公司垂询。
 2. 低温用钢以取得认证的牌号表示。
 3. 订购除A级之外的姬路和鹿岛钢厂的产品时请先向本公司垂询。

船级社简称

NK	日本海事协会
ABS	美国船级社
LR	英国劳埃德船级社
DNV	挪威船级社
BV	法国船级社
GL	德国劳埃德船级社
KR	韩国船级社
CR	中国海运注册公司
CCS	中国船级社
RINA	意大利船级社
RMR	俄罗斯船级社

与其它标准相符的制造产品

JIS G 3101 (一般结构用轧制钢)	SS400, SS540
JIS G 3106 (焊接结构用轧制钢)	SM400A, SM400B, SM400C SM490A, SM490B, SM490C SM490YA, SM490YB SM520B SM570
JIS G 3114 (焊接结构用耐空气腐蚀热轧钢)	SMA400AW, SMA400AP SMA490AW, SMA490AP
JIS G 3126 (低温用途压力容器用碳钢板)	SLA235A, SLA235B SLA325A, SLA325B SLA365

备注：欢迎各位垂询本公司能够提供的型号和尺寸。

关于订货和垂询的信息

垂询或者订购型钢时，请指定下述各项：

1. 产品名称（形状和规格）
2. 尺寸
3. 数量
4. 用途和使用条件
5. 交货期
6. 送货地点
7. 其它要求（工厂底涂等）

订购时想询问有关情况时，请和JFE公司或就近的分公司联系。

● 如果您想订购本公司的产品或者询问有关事项，请径直和就近的JFE钢铁株式会社营业站联系，或者根据下述的信息和JFE条钢株式会社的营业站联系。

JFE条钢株式会社

公司总部（营业部）

邮编105-0004日本东京都港区新桥5-11-3 新桥住友大楼5F

电话：81-(3) 5777-3824 传真：81-(3) 5777-3803

JFE 钢铁 株式会社<http://www.jfe-steel.co.jp/ch/>

TOKYO HEAD OFFICE	Hibiya Kokusai Building, 2-3 Uchisaiwaicho 2-chome, Chiyodaku, Tokyo 100-0011, Japan Phone : (81)3-3597-3111 Fax : (81)3-3597-4860
NEW YORK OFFICE	JFE Steel America, Inc. 600 Third Avenue, 12th Floor, New York, NY 10016, U.S.A. Phone : (1)212-310-9320 Fax : (1)212-308-9292
HOUSTON OFFICE	JFE Steel America, Inc., Houston Office 10777 Westheimer, Suite 230, Houston, TX 77042, U.S.A. Phone : (1)713-532-0052 Fax : (1)713-532-0062
BRISBANE OFFICE	JFE Steel Australia Resources Pty Ltd. Level 19, CPA Centre, 307 Queen St, Brisbane, QLD 4001, Australia Phone : (61)7-3229-3855 Fax : (61)7-3229-4377
RIO DE JANEIRO OFFICE	JFE Steel do Brasil LTDA / JFE Steel Corporation, Rio de Janeiro Office Praia de Botafogo, 228 Setor B, Salas 508 & 509, Botafogo, CEP 22250-040, Rio de Janeiro-RJ, Brazil Phone : (55)21-2553-1132 Fax : (55)21-2553-3430
LONDON OFFICE	JFE Steel Europe Limited 15th Floor, The Broadgate Tower, 20 Primrose Street, London EC2A 2EW, U.K. Phone : (44)20-7426-0166 Fax : (44)20-7247-0168
DUBAI OFFICE	JFE Steel Corporation, Dubai Office P.O.Box 261791 LOB19-1208, Jebel Ali Free Zone Dubai, U.A.E. Phone : (971)4-884-1833 Fax : (971)4-884-1472
NEW DELHI OFFICE	JFE Steel India Private Limited 1101, 11th Floor, Unitech's Signature Tower, Tower-A, South City-I, NH-8, Gurgaon, Haryana, 122002, India Phone : (91)124-426-4981 Fax : (91)124-426-4982
MUMBAI OFFICE	JFE Steel India Private Limited Mumbai Office 308, A Wing, 215 Atrium, Andheri - Kurla Road, Andheri (East), Mumbai - 400093, Maharashtra, India Phone : (91)22-3076-2760 Fax : (91)22-3076-2764
SINGAPORE OFFICE	JFE Steel Asia Pte. Ltd. 16 Raffles Quay, No. 15-03, Hong Leong Building, 048581, Singapore Phone : (65)6220-1174 Fax : (65)6224-8357
BANGKOK OFFICE	JFE Steel (Thailand) Ltd. 22nd Floor, Abdulrahim Place 990, Rama IV Road, Bangkok 10500, Thailand Phone : (66)2-636-1886 Fax : (66)2-636-1891
VIETNAM OFFICE	JFE Steel Vietnam Co., Ltd. Unit 1401, 14th Floor, Kumho Asiana Plaza, 39 Le Duan Street, Dist 1, HCMC, Vietnam Phone : (84)8-3825-8576 Fax : (84)8-3825-8562
JAKARTA OFFICE	JFE Steel Corporation, Jakarta Office 16th Floor Summitmas II, JL Jendral Sudirman Kav. 61-62, Jakarta 12190, Indonesia Phone : (62)21-522-6405 Fax : (62)21-522-6408
MANILA OFFICE	JFE Steel Corporation, Manila Office 23rd Floor 6788 Ayala Avenue, Oledan Square, Makati City, Metro Manila, Philippines Phone : (63)2-886-7432 Fax : (63)2-886-7315
SEOUL OFFICE	JFE Steel Korea Corporation 6th Floor. Geumgang-Tower. 889-13, Daechi-dong, Gangnam-gu, Seoul, 135-570, Korea Phone : (82)2-3468-4130 Fax : (82)2-3468-4137
BEIJING OFFICE 北京办事处	JFE Steel Corporation Beijing (JFE(北京)钢铁技术发展有限公司) 1009 Beijing Fortune Building No.5, Dongsanhuan North Road, Chaoyang District, Beijing, 100004, P.R.China 100004 中华人民共和国北京市朝阳区东三环北路5号 北京发展大厦1009室 Phone : (86)10-6590-9051 Fax : (86)10-6590-9056
SHANGHAI OFFICE 上海办事处	JFE Consulting (Shanghai) Co., Ltd. (杰富意(上海)商务咨询有限公司) Room 801, Building A, Far East International Plaza, 319 Xianxia Road, Shanghai 200051, P.R.China 200051 中华人民共和国上海市长宁区仙霞路319号远东国际广场A座801室 Phone : (86)21-6235-1345 Fax : (86)21-6235-1346
GUANGZHOU OFFICE 广州办事处	JFE Consulting (Guangzhou) Co., Ltd. (杰富意(广州)咨询有限公司) / JFE Steel Corporation, Guangzhou Office Room 3901, Citic Plaza, 233 Tian He North Road, Guangzhou 510613, P.R.China 510613 中华人民共和国广州市天河区北路233号 中信广场3901室 Phone : (86)20-3891-2467 Fax : (86)20-3891-2469

请顾客注意

- 本商品目录记载的特性值等技术信息，除规格值以外，没有任何保证意义。
- 本商品目录记载的产品，根据使用目的、使用条件等，其性能、性质有时与记载内容会有所不同。
- 因错误使用本商品目录记载的技术信息等，而发生损害时，本公司概不负责。